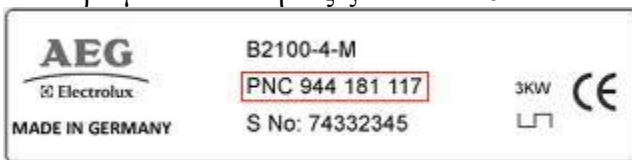


# ELECTROLUX-AEG-ZANUSSI-ZOPPAS

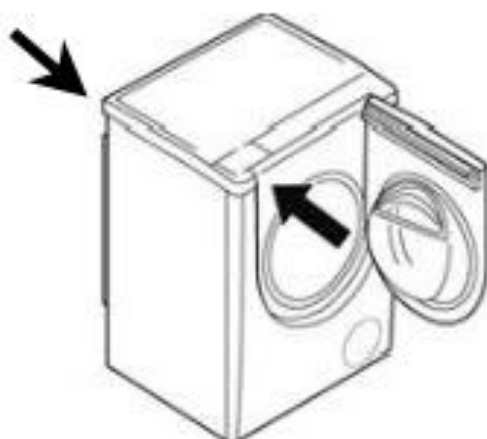
Για να βρούμε ανταλλακτικά χρειαζόμαστε:

1) Το **PNC** δηλαδή έναν αριθμό που συνήθως ξεκινά από 9... και στα παλιότερα μοντέλα από 60...

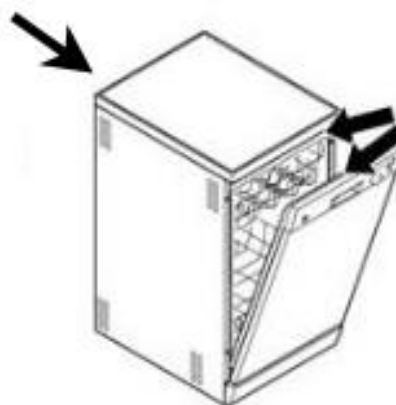


Τα στοιχεία αυτά βρίσκονται σε αυτοκόλλητο που βρίσκεται επάνω στη συσκευή στα σημεία που δείχνουν τα βελάκια:

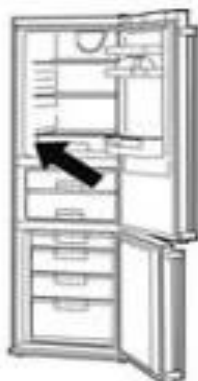
## Πλυντήριο ρούγων και στεγνωτήρια



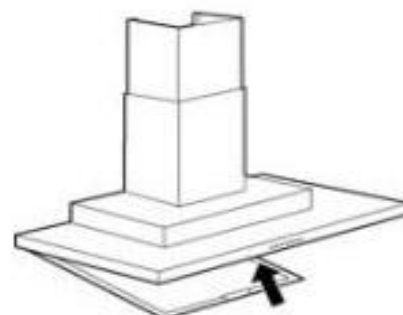
## Πλυντήριο πιάτων



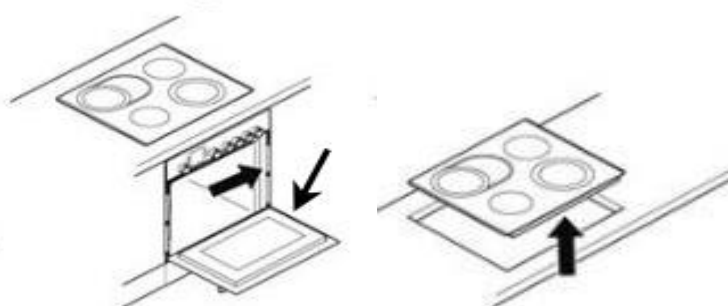
- Ψυγείο



## Απορροφητήρας



- Κουζίνα-Εστία εντοιγισμένη



## Κουζίνα ελεύθερη

