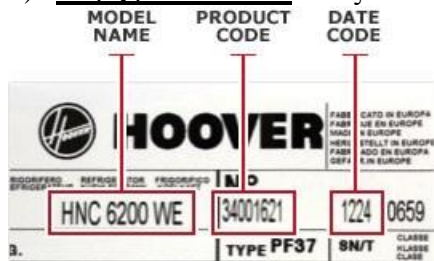


CANDY-HOOVER-ZEROWATT-OTSEIN-IBERNA

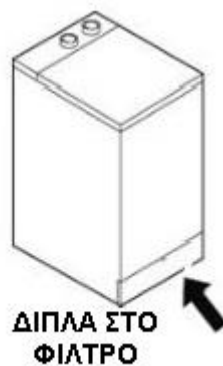
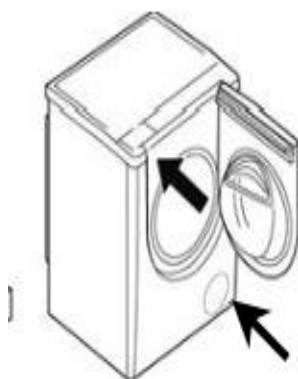
Για να βρούμε ανταλλακτικά χρειαζόμαστε:

- 1) Μοντέλο συσκευής και
- 2) 16νήφιο κωδικό που ξεκινάει πάντα από 3...

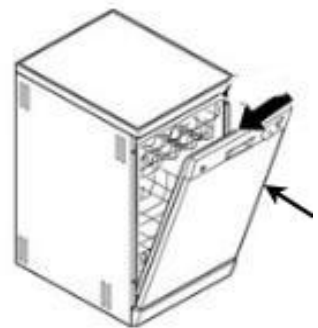


Τα στοιχεία αυτά βρίσκονται αυτοκόλλητο που βρίσκεται επάνω στη συσκευή στα σημεία που δείχνουν τα βελάκια:

Πλυντήριο ρούχων και στεγνωτήρια



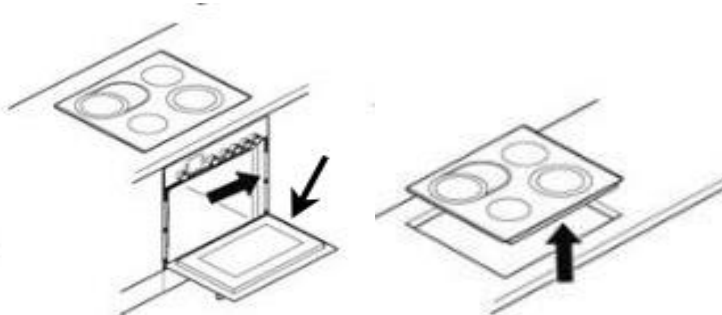
Πλυντήριο πιάτων



- Ψυγείο



- Κουζίνα-Εστία εντοιχισμένη



Κουζίνα ελεύθερη

